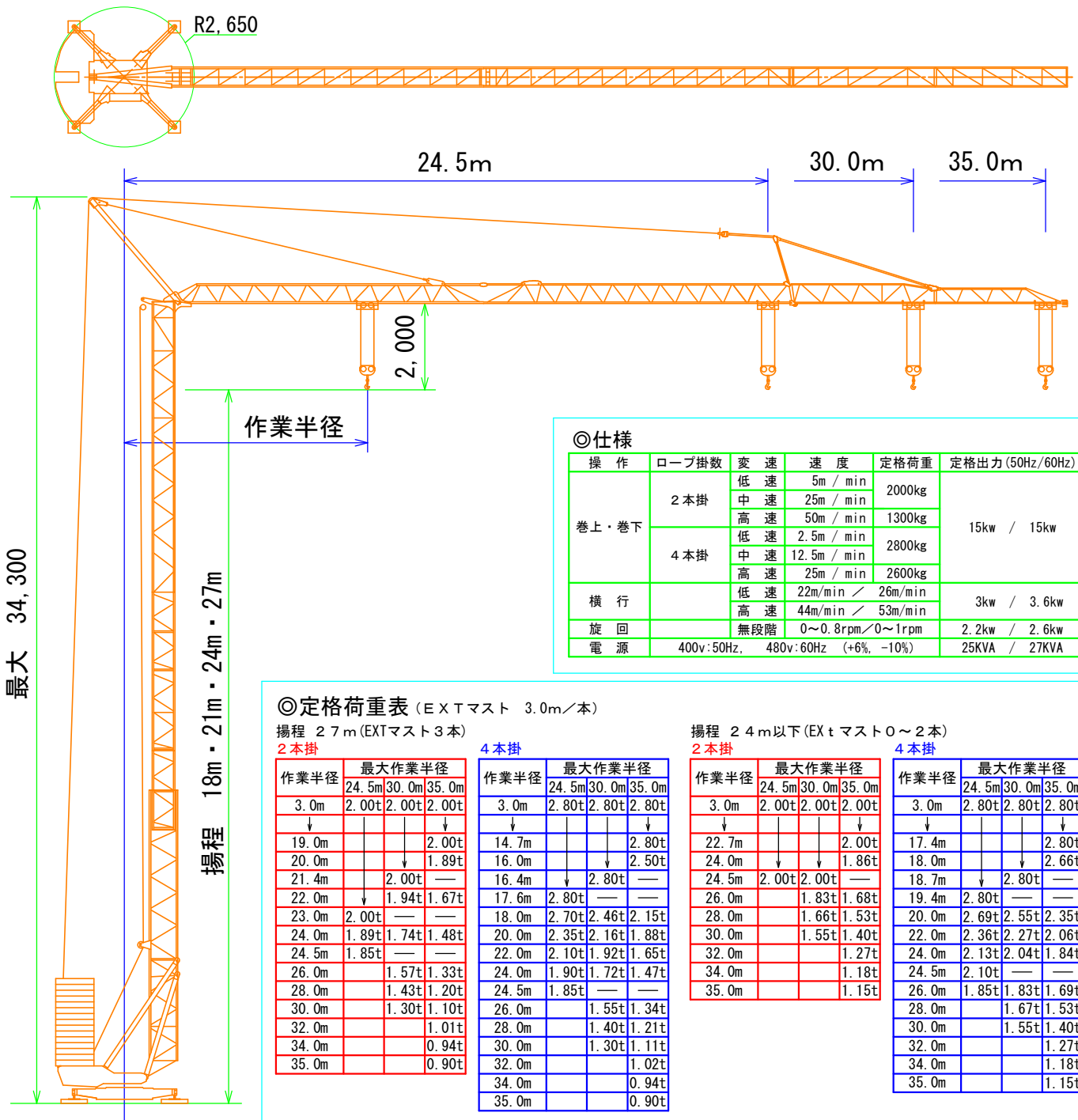


POTAIN GTMR 331CJ



◎仕様

操作	ロープ掛数	変速	速度	定格荷重	定格出力 (50Hz/60Hz)
巻上・巻下	2本掛	低速	5m/min	2000kg	15kw / 15kw
		中速	25m/min	1300kg	
		高速	50m/min	1300kg	
	4本掛	低速	2.5m/min	2800kg	
		中速	12.5m/min	2600kg	
		高速	25m/min	2600kg	
横行		低速	22m/min / 26m/min	3kw / 3.6kw	
		高速	44m/min / 53m/min		
旋回		無段階	0~0.8rpm / 0~1rpm	2.2kw / 2.6kw	
電源			400v:50Hz, 480v:60Hz (+6%, -10%)	25KVA / 27KVA	

◎定格荷重表 (EXTマスト 3.0m/本)

揚程 2.7m (EXTマスト3本)

作業半径	最大作業半径		
	24.5m	30.0m	35.0m
3.0m	2.00t	2.00t	2.00t
↓			
19.0m			2.00t
20.0m			1.89t
21.4m		2.00t	—
22.0m		1.94t	1.67t
23.0m	2.00t	—	—
24.0m	1.89t	1.74t	1.48t
24.5m	1.85t	—	—
26.0m		1.57t	1.33t
28.0m		1.43t	1.20t
30.0m		1.30t	1.10t
32.0m			1.01t
34.0m			0.94t
35.0m			0.90t

作業半径	最大作業半径		
	24.5m	30.0m	35.0m
3.0m	2.80t	2.80t	2.80t
↓			
14.7m			2.80t
16.0m			2.50t
16.4m		2.80t	—
17.6m	2.80t	—	—
18.0m	2.70t	2.46t	2.15t
20.0m	2.35t	2.16t	1.88t
22.0m	2.10t	1.92t	1.65t
24.0m	1.90t	1.72t	1.47t
24.5m	1.85t	—	—
26.0m		1.55t	1.34t
28.0m		1.40t	1.21t
30.0m		1.30t	1.11t
32.0m			1.02t
34.0m			0.94t
35.0m			0.90t

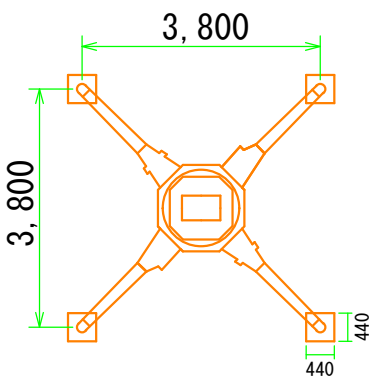
揚程 2.4m以下 (EXTマスト0~2本)

作業半径	最大作業半径		
	24.5m	30.0m	35.0m
3.0m	2.00t	2.00t	2.00t
↓			
22.7m			2.00t
24.0m			1.86t
24.5m	2.00t	2.00t	—
26.0m		1.83t	1.68t
28.0m		1.66t	1.53t
30.0m		1.55t	1.40t
32.0m			1.27t
34.0m			1.18t
35.0m			1.15t

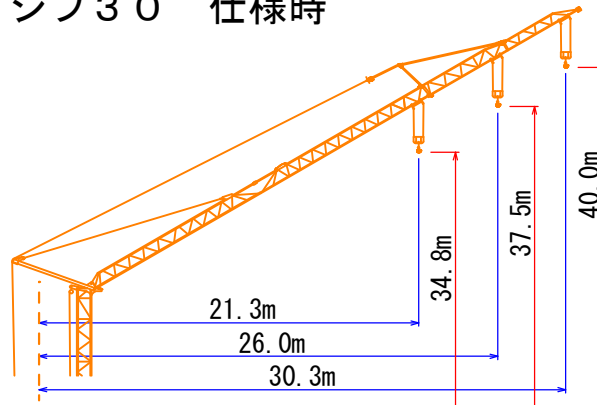
作業半径	最大作業半径		
	24.5m	30.0m	35.0m
3.0m	2.80t	2.80t	2.80t
↓			
17.4m			2.80t
18.0m			2.66t
18.7m		2.80t	—
19.4m	2.80t	—	—
20.0m	2.69t	2.55t	2.35t
22.0m	2.36t	2.27t	2.06t
24.0m	2.13t	2.04t	1.84t
24.5m	2.10t	—	—
26.0m	1.85t	1.83t	1.69t
28.0m		1.67t	1.53t
30.0m		1.55t	1.40t
32.0m			1.27t
34.0m			1.18t
35.0m			1.15t

アウトリガー配置図

角材・敷き鉄板は別途手配



ジブ30°仕様時



◎定格荷重表

揚程 2.4m以下 (EXTマスト0~2本)

ジブ30° (水平引き込み時)

2本掛のみ

作業半径	最大作業半径		
	24.5m/ジブ	30m/ジブ	35m/ジブ
3.0m	2.13m	2.00t	2.00t
↓			
19.8m			2.00t
20.0m			1.98t
21.3m	2.00t	2.00t	—
22.0m		1.91t	1.71t
24.0m		1.72t	1.53t
26.0m		1.55t	1.40t
28.0m			1.27t
30.0m			1.18t
30.3m			1.15t