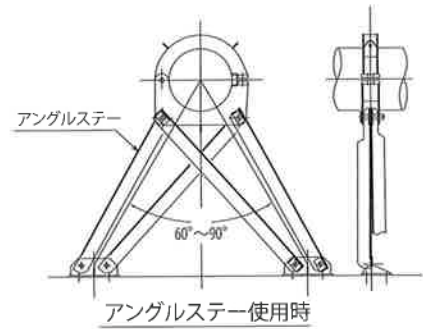
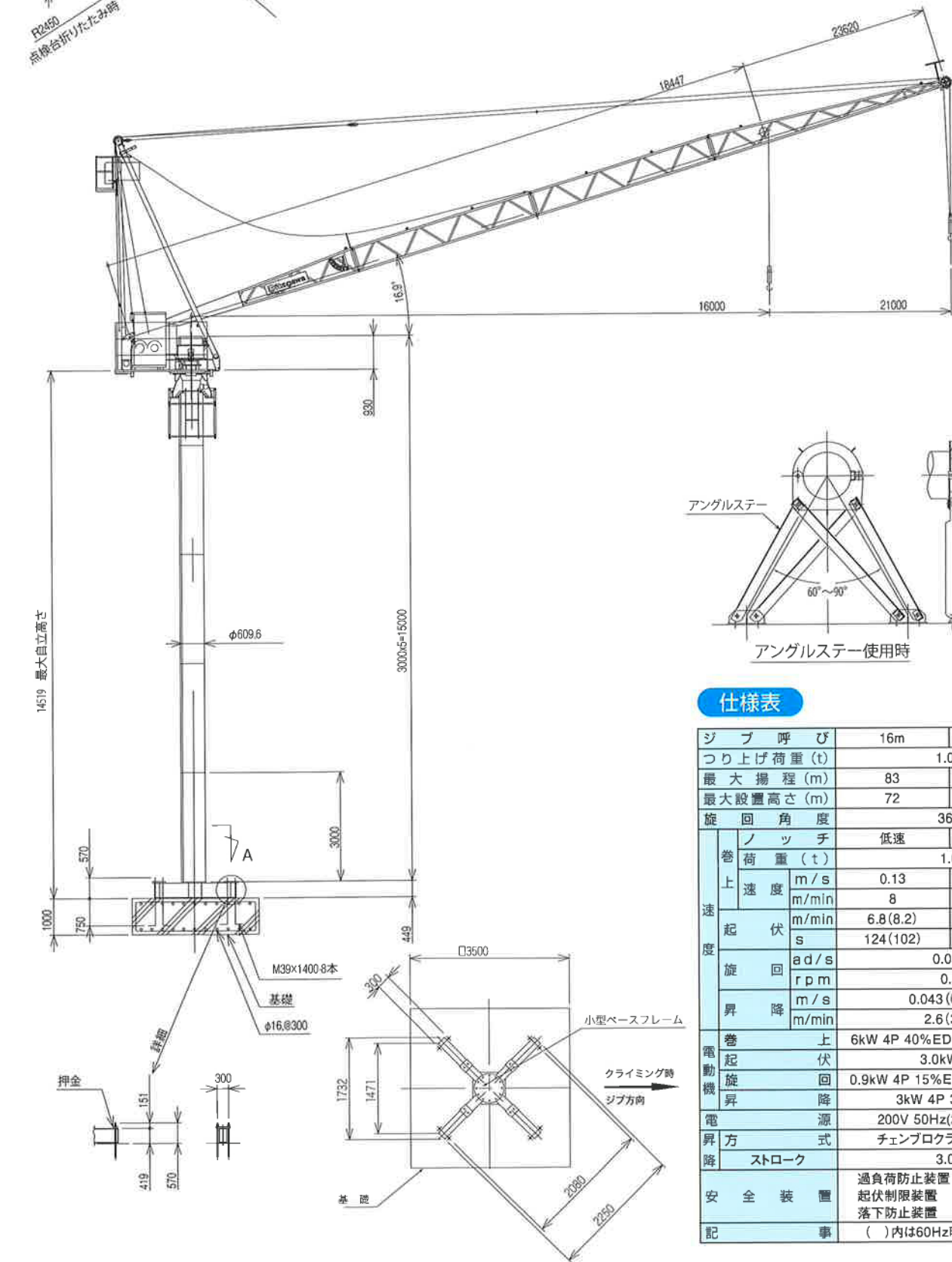
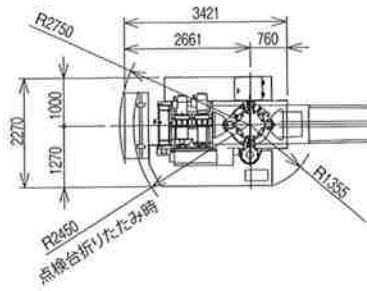


主要寸法表

定格荷重線図



仕様表

ジブ呼び		16m	21m
つり上げ荷重 (t)		1.06	
最大揚程 (m)		83	82
最大設置高さ (m)		72	66
旋回角度		360	
巻上速度	ノッチ	低速	高速
	荷重 (t)	1.0	
	m/s	0.13	0.5
	m/min	8	30
	起伏	m/min	6.8 (8.2)
度	s	124 (102)	127 (105)
	旋回	ad/s	0.052
昇降	rpm	0.5	
	m/s	0.043 (0.052)	
電動機	m/min	2.6 (3.1)	
	巻上	6kW 4P 40%ED	インバータ制御
昇降	起伏	3.0kW 4P	
	旋回	0.9kW 4P 15%ED	インバータ制御
電源	昇降	3kW 4P	30分定格
	昇降	200V 50Hz (220V 60Hz)	
昇降	方式	チェーンクライミング方式	
	ストローク	3.0m	
安全装置		過負荷防止装置	巻過防止装置
		起伏制限装置	旋回制限装置
		落下防止装置	
記		()内は60Hz時の速度を示す	