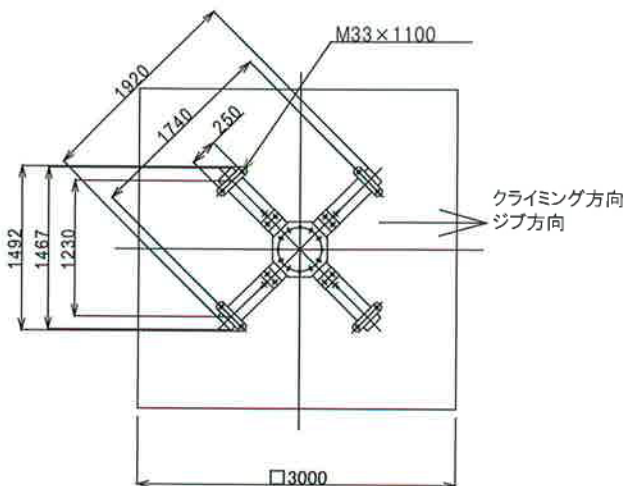
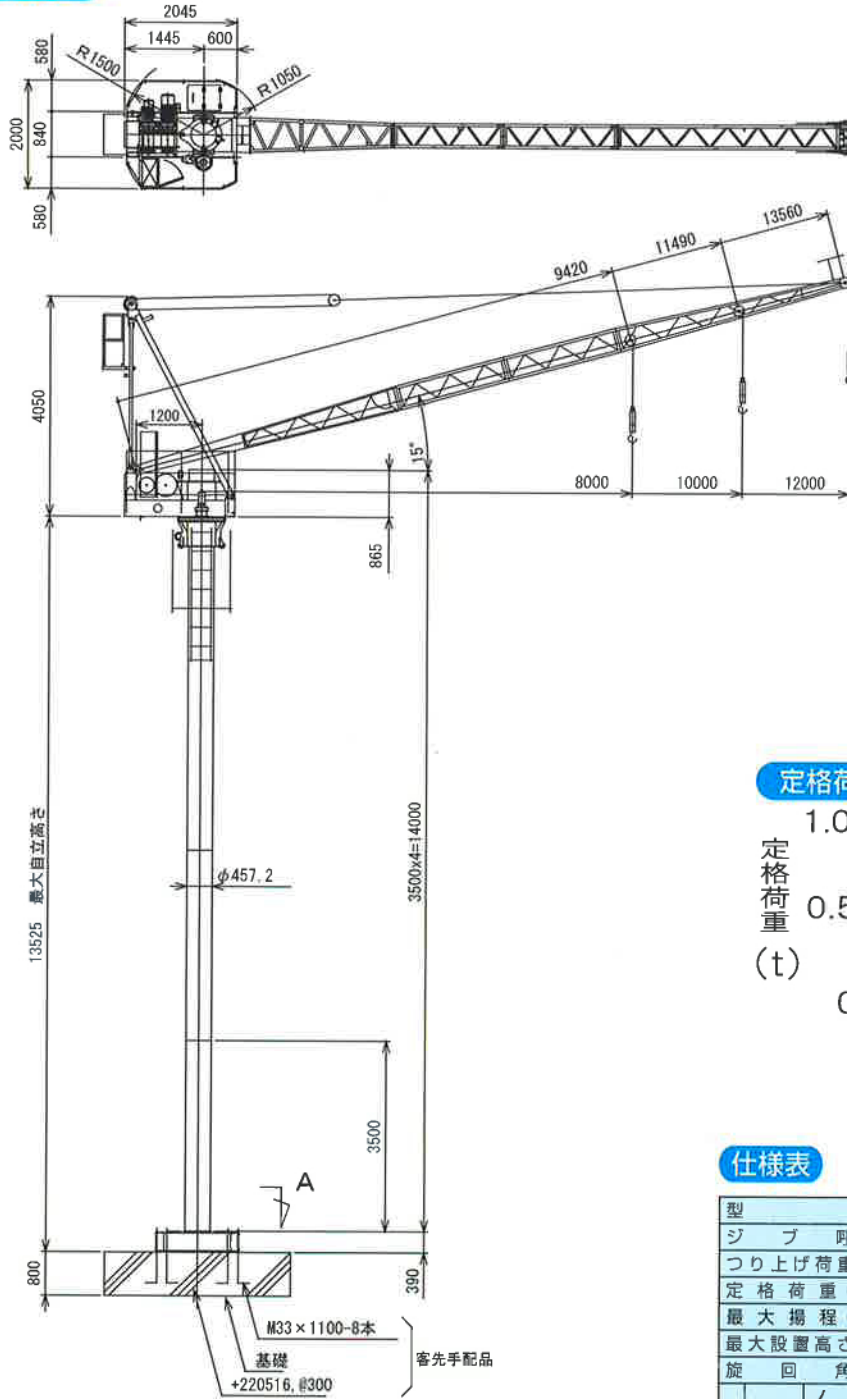
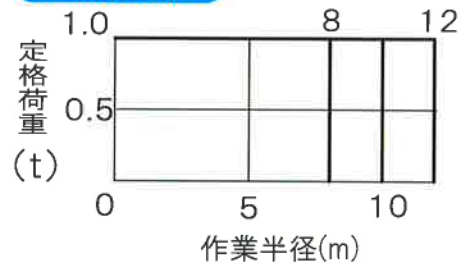


主要寸法表



定格荷重線図



仕様表

型 式		JCL-012C		
ジ ブ 呼 び		8m	10m	12m
つり上げ荷重 (t)		1.06		
定 格 荷 重 (t)		1.0		
最 大 揚 程 (m)		72	70	68
最 大 設 置 高 さ (m)		68	65	60
旋 回 角 度		360°		
巻 上	ノ ッ チ	低速		高速
	荷 重 (t)	1.0		
速 度	m/s	0.18(0.22)		0.37(0.43)
	m/min	11(13)		22(26)
起 伏	m/min	4.7(5.7)	6.2(7.5)	7.7(9.2)
	s	77(63)	77(64)	78(65)
旋 回	rad/s	0.056(0.068)		
	rpm	0.54(0.65)		
昇 降	m/s	0.072(0.087)		
	m/min	4.3(5.2)		
電 動 機	巻 上	5.5/2.75kw 4/8P		
	起 伏	2.0kw 4P 25%ED		
	旋 回	0.5kw 4P 25%ED		
	昇 降	3kw 4P チェーンブロック方式		
電 源	200V 50Hz(220V 60Hz)			
昇 降 方 式	チェーンクライミング方式			
ス ト ロ ーク	3.5m			
安 全 装 置	過負荷防止装置		巻過防止装置	
	起伏制限装置		旋回制限装置	
	落下防止装置			
記 事	()内は60Hzの速度を示す			