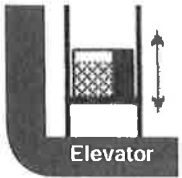
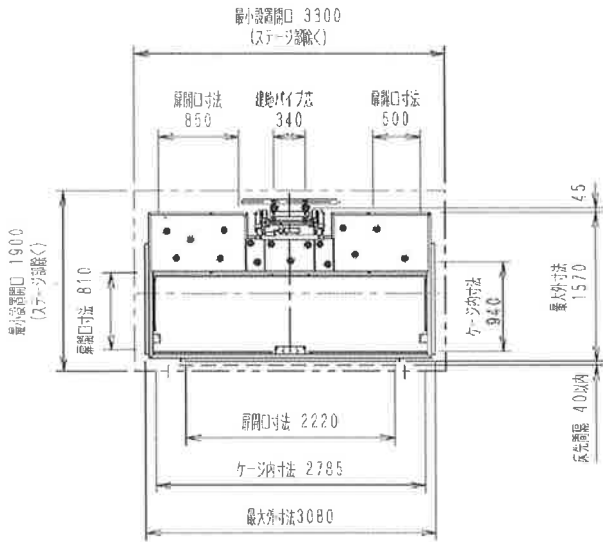


ロングスパン工事用エレベーター (1本構)

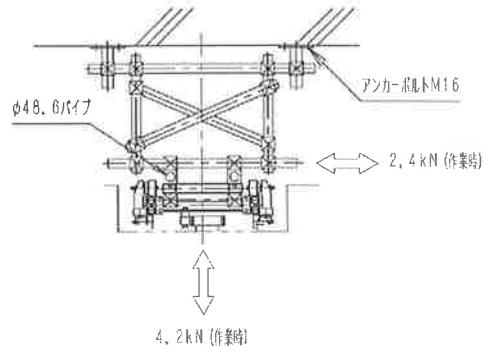
WO-7 (フラット型ガイドレール)



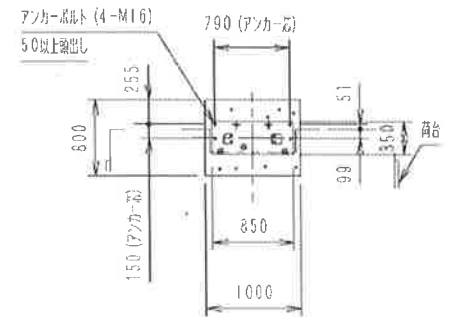
●主要寸法図



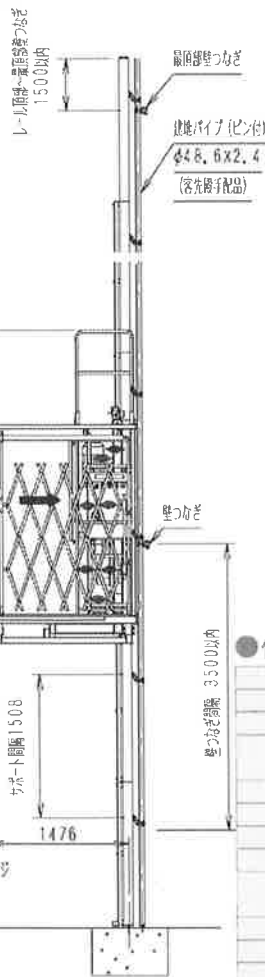
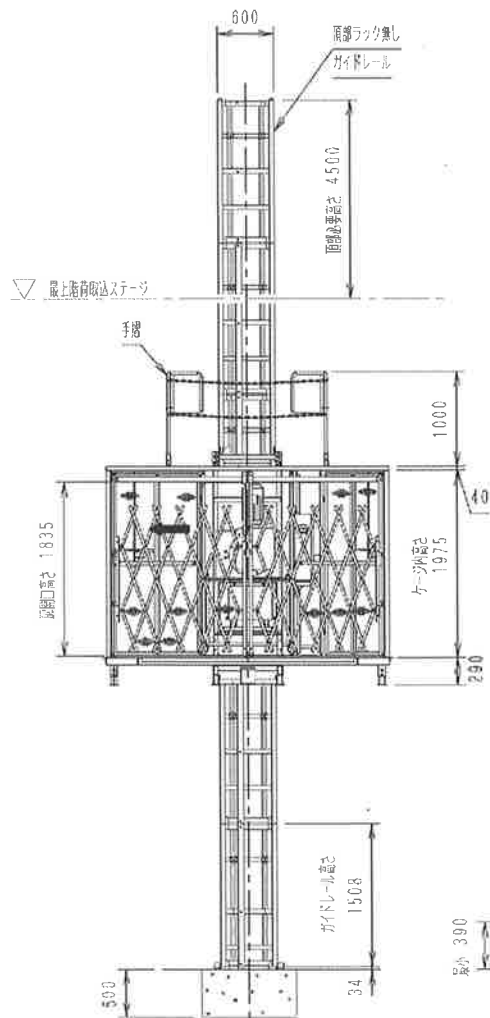
●壁つなぎ反力



●ベース平面図



●基礎コンクリートは、設置場所の地耐力により検討する事。



●載置面は、最頂部壁つなぎより以上上昇させることは出来ません。

●部材重量

部材	重量(kg)
エレベーター本体	1250
ガイドレール (ラック付き)	65

●仕様

種類	ロングスパン工事用エレベーター
型式	WO-7
積載荷重	700kg(定員 4名)
昇降速度	0.16m/s(9.6m/min) 50Hz 0.16m/s(9.6m/min) 60Hz
行程	60m
ケージ内寸法	長さ2,785m×幅0,94m×高さ1,975m
電動機	5.5kW(4P)
壁つなぎ間隔	3.5m以内
操作方法	ケージ内レバー操作 下部呼出装置(オプション)
昇降方式	ラック&ピニオン(m=8)
クライミング方式	ガイドレール頂部継ぎ足し式
荷台扉開閉方式	手動横スライド式
電源	3相交流 200V 50Hz 220V 60Hz
安全装置	自動落下防止装置(ガバナー)
	過速時電源遮断装置
	非常停止装置
	モーター保護装置
	上、下限リミットスイッチ
	ファイナルリミットスイッチ
	脱落防止リミットスイッチ
	ケージ揺りリミットスイッチ
	並相防止装置
	衝撃緩和装置(バッファー)
警報装置(ブザー)	

§ 1 仕様

種 類	ロングスパン工事用エレベーター
型 式	WO-7
積載荷重・定員	700kg 定員4名
昇 降 速 度	0.16m/s (9.6m/min) 60Hz
揚 程	60m
ケー ジ 内 寸 法	長さ2.785m×幅0.94m×高さ1.975m
電 動 機	5.5kW (4P)
壁 つ な ぎ 間 隔	3.5m以内
操 作 方 法	ケー ジ 内 レ バ ー 操 作
	下 部 呼 出 装 置 (オ プ シ ョ ン)
昇 降 方 式	ラック&ピニオン (m=8)
ク ラ イ ミ ン グ 方 式	ガイ ド レ ー ル 頂 部 継 ぎ 足 し 方 式
ケー ジ 扉 開 閉 方 法	手 動 横 ス ラ イ ド 方 式
電 源	3相 200V/220V 50Hz/60Hz
安 全 装 置	自 動 落 下 防 止 装 置 (ガ バ ナ)
	過 速 時 電 源 遮 断 装 置
	非 常 停 止 装 置
	上、下 限 リ ミ ッ ト ス イ ッ チ
	フ ァ イ ナ ル リ ミ ッ ト ス イ ッ チ
	脱 落 防 止 リ ミ ッ ト ス イ ッ チ
	ケー ジ 扉 リ ミ ッ ト ス イ ッ チ
	逆 相 防 止 装 置
	衝 撃 緩 和 装 置 (バ ッ フ ェ ー)
	警 報 装 置 (ブ ザ ー)

§ 2 組立図

