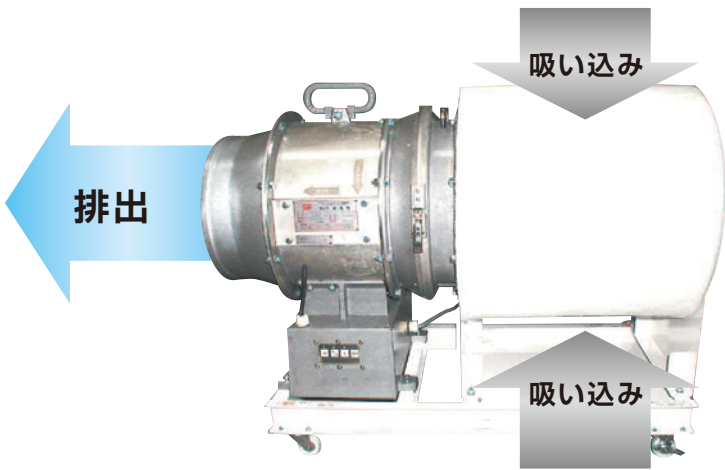


# ⑥ プチ集塵機 (小型空間処理集塵機)

集塵状況動画



## ろ過機能

巻き付けフィルターが粉塵をろ過し、キレイな空気を排出します。

## 風量の切替が可能

インバーター制御により風量が60・48・40m<sup>3</sup>/minの3段階切替が可能。

## 小型軽量、移動も容易

重量51kgと軽量です。更にキャスター付きのため、横移動がラクラク。

## 省電力でハイパワー

100V・0.4kwの電力で他社200V集塵機と同等の処理風量。

## 電源は100V(ポッキンプラグ仕様)

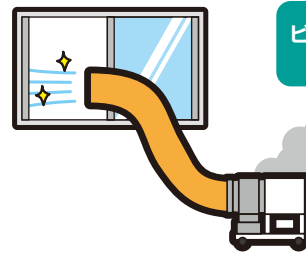
### ・台数算定目安

処理能力	適用空間(面積m <sup>2</sup> )×高さ=空間量
60m <sup>3</sup> /min	W10×L10m×H3m = 300m <sup>3</sup> 空間

従来とこれからの空間粉塵処理

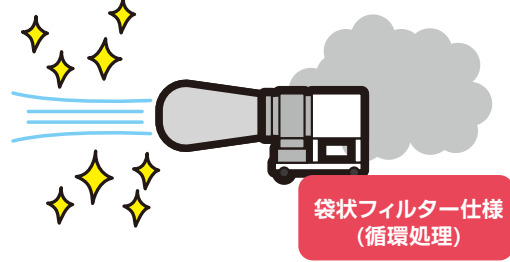


外気への排気が可能



ビニールダクト仕様  
(排気処理)

外気への排気ができない



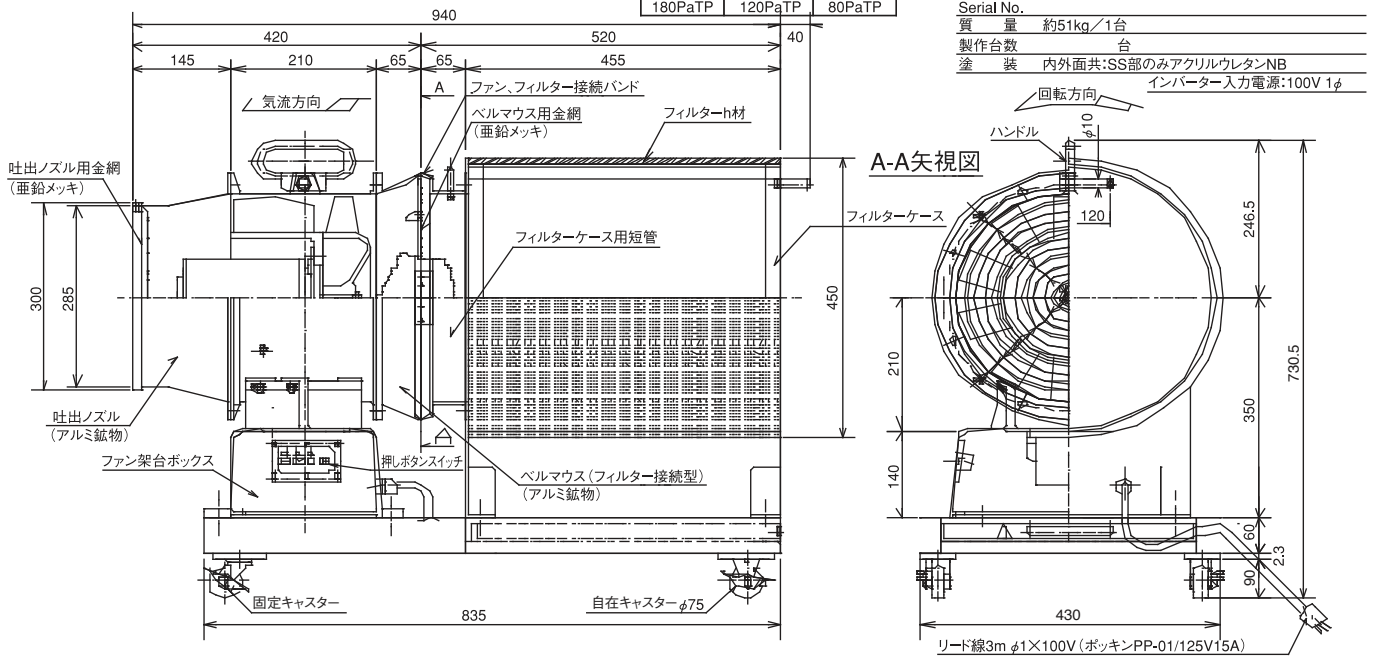
袋状フィルター仕様  
(循環処理)

## 寸法図

SF325-8F-0.4(4)FIV 100V×0.4KW  
定格電流値:4.2A 起動電流地:12A

75Hz (H)	60Hz (H)	50Hz (H)
60m <sup>3</sup> /min	48m <sup>3</sup> /min	40m <sup>3</sup> /min
180PaTP	120PaTP	80PaTP

Model	SF325-8F-0.4 (4) FIV
Capaci	左表による
Motor	0.4kW,4P,200V(引込み電源は100V),50/60Hz,3φ
Serial No.	
質量	約51kg/1台
製作台数	1台
塗装	内外面共:SS部のみアクリルウレタンNB
	インバーター入力電源:100V 1φ



リード線3m φ1×100V (ポッキンプラグPP-01/125V15A)