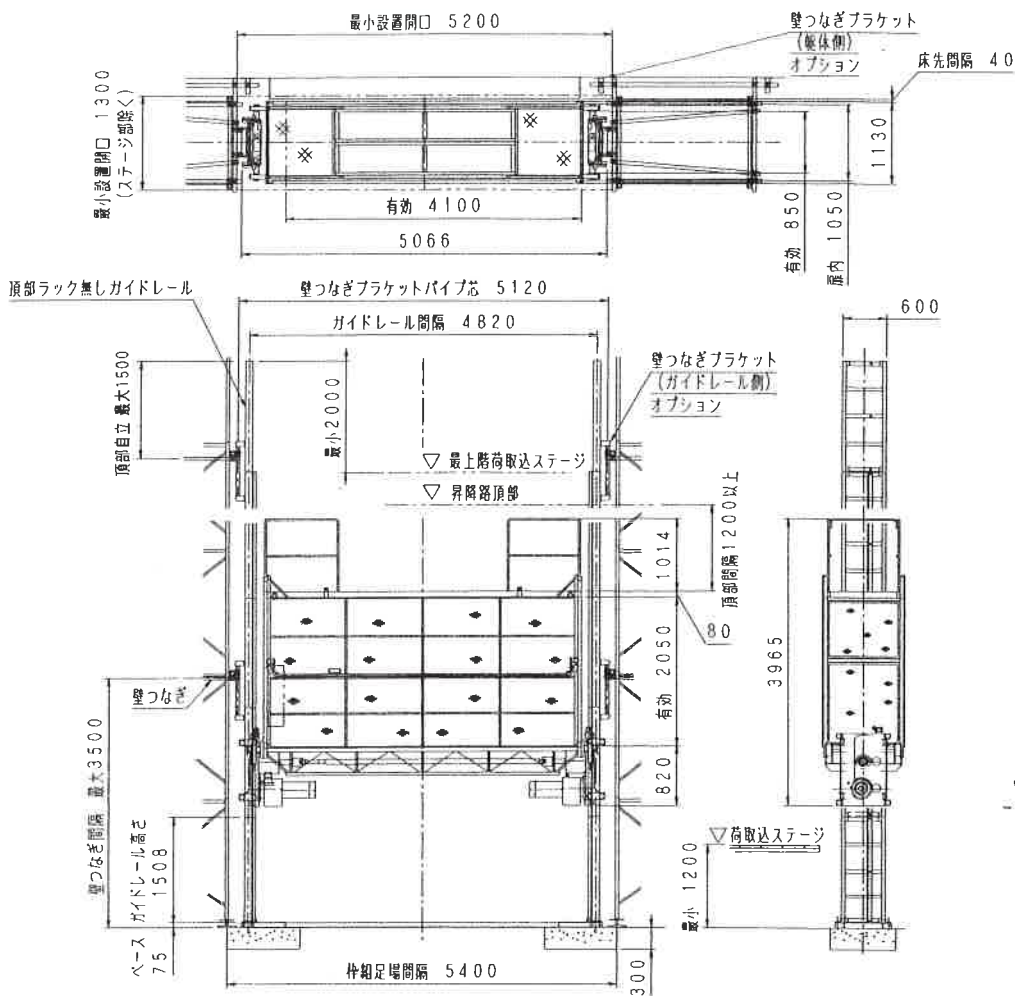
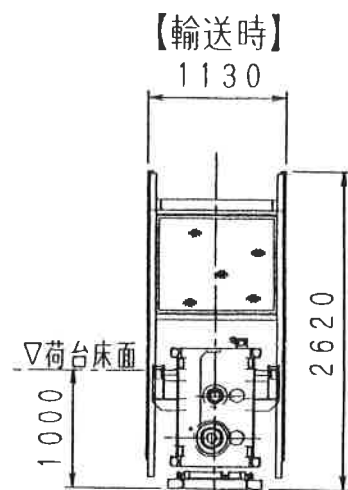


## 主要寸法表



## 部材輸送時重量

部 材	重 量
エレベーター本体 (レールベース付)	1850
ガイドレール (ラック付き)	65



## 仕様表

形 式	SEL-900	
積 載 荷 重	900kg (定員13名)	
昇 降 速 度	16m/min 50Hz 19m/min 60Hz	
揚 程	70m	
有 効 寸 法	4.1m×0.85m	
電 動 機	5.5kW (4P) ×2	
壁 つ な ぎ 間 隔	フラット型 3.5m以内	ポスト型 9.0m以内
操 作 方 法	ゲージ内レバー操作 下部呼出装置 (オプション)	
昇 降 方 式	ラック&ピニオン (m=8)	
ク ラ イ ミ ン グ 方 式	ガイドレール頂部継ぎ足し式	
荷 台 扉 開 閉 方 式	手動上下分割スライド式	
電 源	3相交流200V50Hz 220V60Hz	
安 全 装 置	自動落下防止装置 (電磁ブレーキ) 過速時電源遮断装置 非常停止装置 傾斜防止装置 4点支持過荷重制限装置 上、下限リミットスイッチ ファイナルリミットスイッチ 脱落防止リミットスイッチ ゲージ扉リミットスイッチ ゲージ扉ロック装置 逆相防止装置 衝撃緩和装置 (バッファ) 警報装置 (回転灯)	