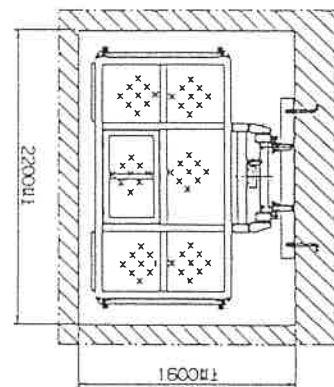
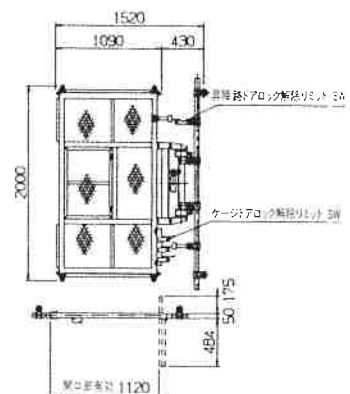
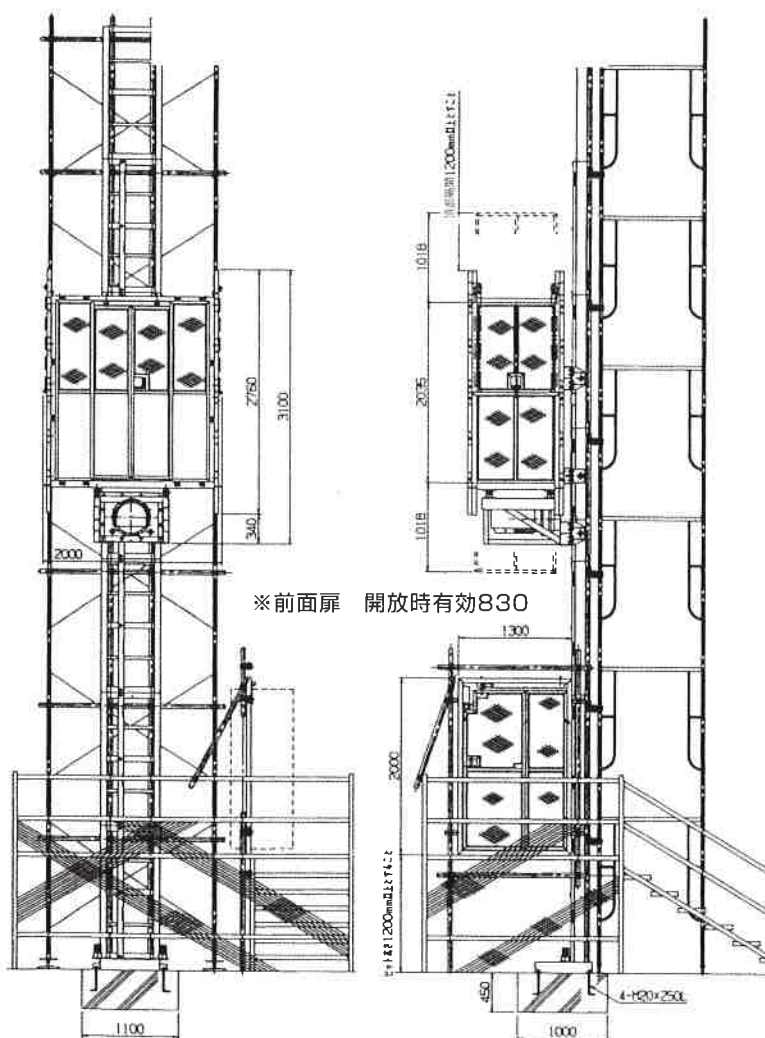
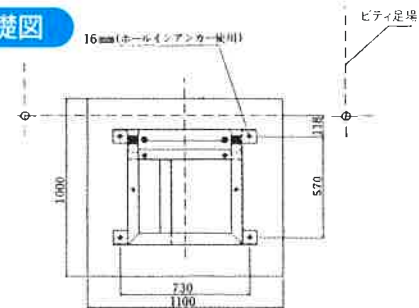


主要寸法表

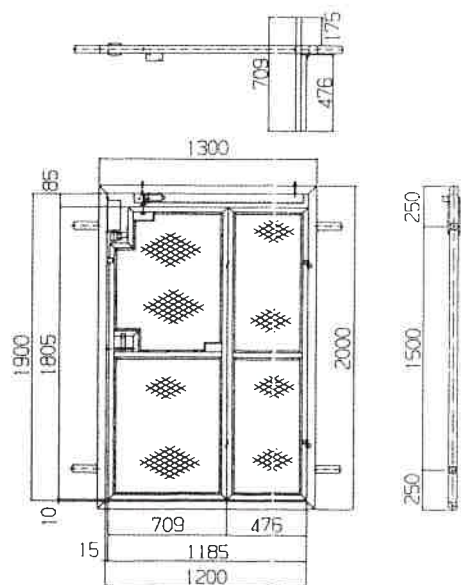


基礎図



※ホールインアンカーはベース設置後取付け可。

※ピット内取付の場合はピット寸法前面2200×側面1600以上 (最下部と最上部に寸法規定有)



仕様表

形式	SEC-700
積載荷重	700kg
昇降速度	16m/min 50Hz 20m/min 60Hz
ゲージ寸法	1.1m×1.8m
電動機	11kW (4P)
揚程	100m
電源	3相 200/220V 50/60Hz
操作方法	ゲージ内レバー操作
昇降方法	ラック&ピニオン
クライミング方法	ガイドレール頂部継ぎ足し式
扉開閉方法 (ゲージ)	正面・手動機スライド式 左右・手動上下スライド式
安全装置	ガバナー式自動落下防止装置 上、下限リミットスイッチ 過昇降防止リミットスイッチ 過荷重制限装置 モーター保護装置 過速時電源遮断装置 過速時昇降機停止装置 脱着防止リミットスイッチ 逆相防止装置 非常口扉 各扉リミットスイッチ 衝撃緩和装置 (バッファー)