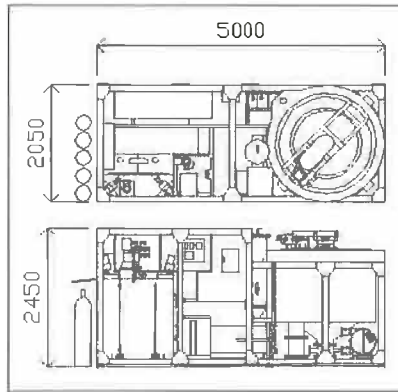


# 濁水処理装置

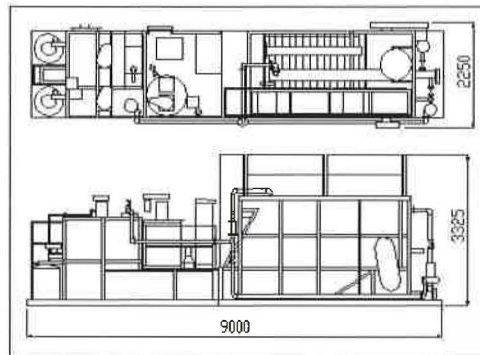
## SCB型 (コンパクト・濁度流量計付)



SCB-30

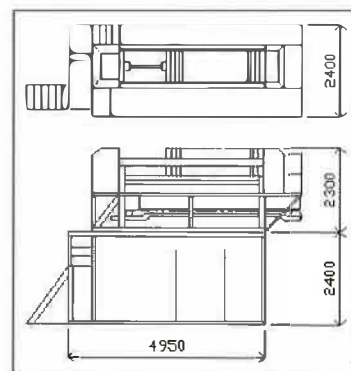
軽量かつコンパクト  
4t車で運搬可能 (SCB-30)  
設置工事不要  
濁度・流量・pH管理が標準

## PRC型 (大容量処理・濁度流量記録オプション)



PRC-15

### ■フィルタープレス



PF-380

型 式	SCB-30	SCB-100	PRC-15	PRC-30	PF-380	
標準処理量 (m <sup>3</sup> /hr)	15~30	~100	15~20	15~30		
寸法	全長L (mm)	5,000	10,400	9,000	9,000	4,950
	全幅W (mm)	2,050	2,350	2,250	2,250	2,400
	全高H (mm)	2,450	3,900	3,325	3,325	4,700
処理方法	炭酸ガス	炭酸ガス	炭酸ガス・希硫酸	炭酸ガス・希硫酸		
重 量 (kg)	約3,800	約6,600	約6,000	約6,000	約7,800	