

# 二次覆工用設備

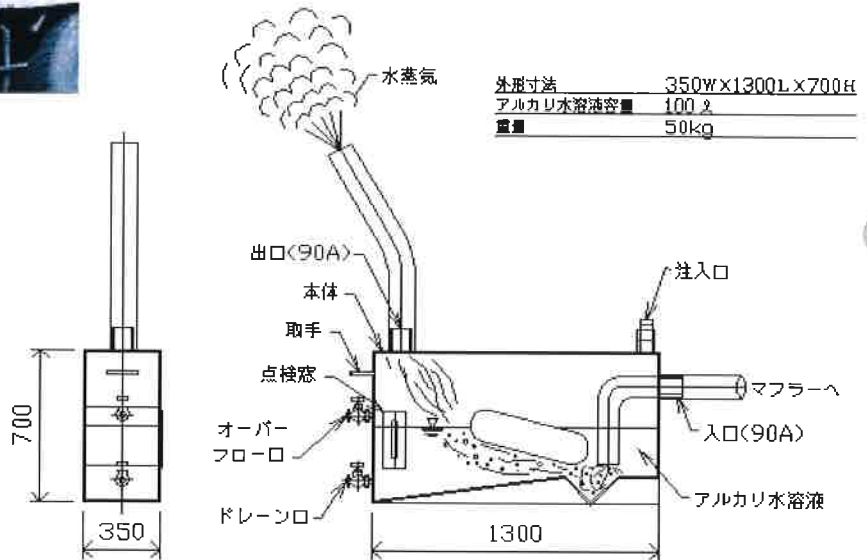
## ディーゼル専用、黒煙浄化装置



### 概要

この装置は、本体タンク内にアルカリ水溶液が入っており、各重機に搭載されたディーゼルエンジンから噴出された排気ガスを直接タンクに噴射し、アルカリ水溶液と反応させ浄化させるものです。(別図参照)

また、装置には車輛に搭載した搭載型とポンプ車のように移動しない車輛用の坑内据え置き型があります。よって、坑内での吹付け時、覆工時におけるトラックミキサーやポンプ車に最適です。

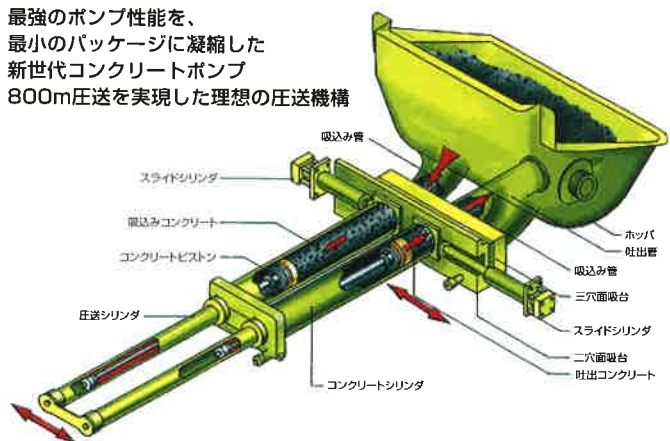


## コンクリートポンプ (シンテック)



### イチロクヨンバー 160-40-8 コンクリートポンプ

最強のポンプ性能を、  
最小のパッケージに凝縮した  
新世代コンクリートポンプ  
800m圧送を実現した理想の圧送機構



世界初の圧送構造で、Y字管及びS字管は使用せず一直線に吐出する方式の為、吐出抵抗は限りなく0に近く、小型ポンプでの貧配合低スランプ生コンの実用的な圧送や普通生コンクリートの水平800m(MKW-35SMⅢ)圧送が可能

- ◎高い吸込効率とウレタンパッキンの機密性により閉塞を起こしにくい
- ◎全て目視で操作でき、スイッチ類のわずかな為取扱いが簡単
- ◎ワンタッチジョイントの採用で配管・打設が容易
- ◎自吸式水ポンプの標準装備で後処理が10分程度で終了