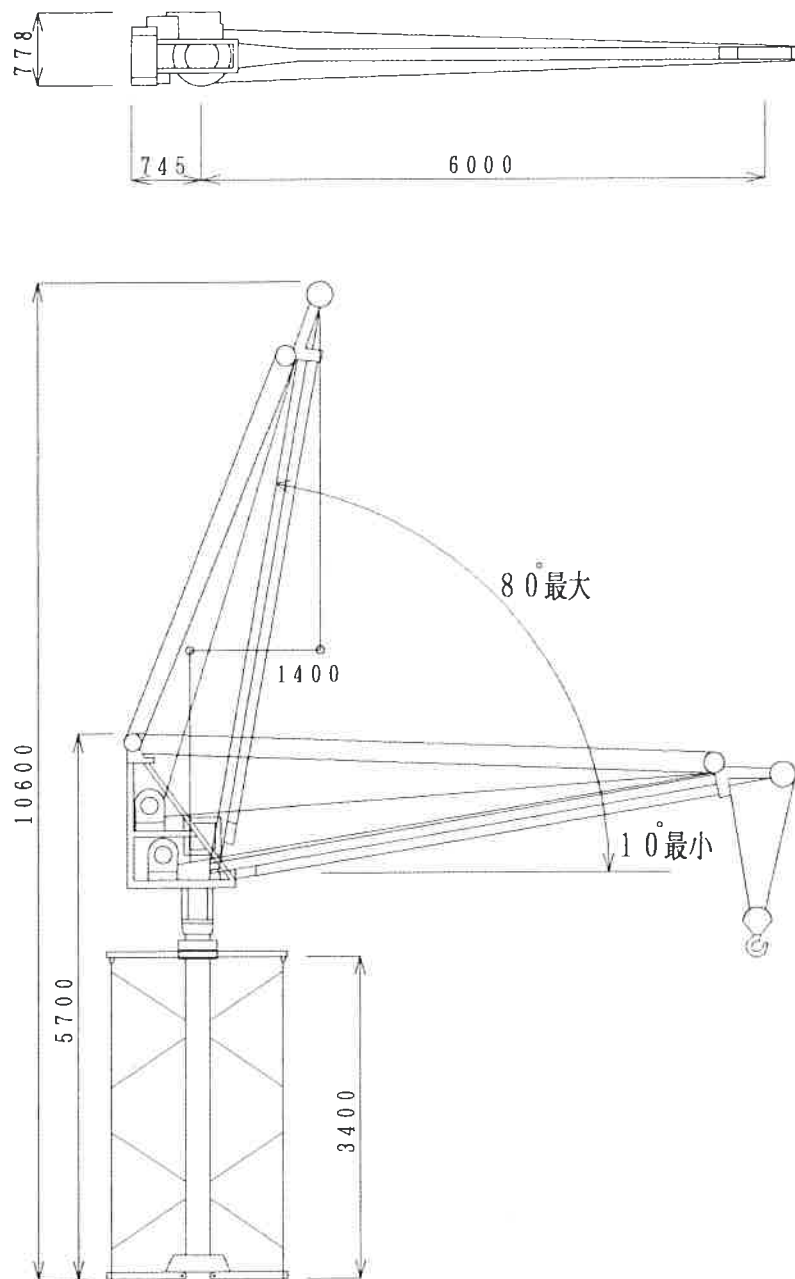


主要寸法表



特長

1. 枠組足場上で自立

900mm巾、1,200mm巾の枠組足場上で組立、解体がスムーズに行えます。

2. 6m起伏ブームの採用による自由自在の操作性

手元から6m先まで360°自由自在。荷揚げ、荷降し場所を選びません。

3. 安全対策は万全

4つの安全装置により、ワイヤーの渦巻、過負荷、過旋回、過起伏などのトラブルを未然に防止します。

仕様表

型式	NSA 406A
定格荷重	400kg
作業半径	6m
揚程	50m
巻上速度	15m/min (50Hz) 18m/min (50Hz)
巻上電動機	2.5kw 4P
起伏速度	70°/51秒 (50Hz) 70°/43秒 (60Hz)
起伏電動機	1.2kw 4P
起伏角度	min 10° max 80°
旋回速度	0.9rpm
旋回電動機	0.4kw
旋回減速機	ウォーム方式1/400
巻上ワイヤーロープ	8mmΦ×100mm
起伏ワイヤーロープ	12mmΦ×60mm
ジブワイヤー	12mmΦ×2本
電源	200V (50Hz) 220V (50Hz)
自重	1,050kg