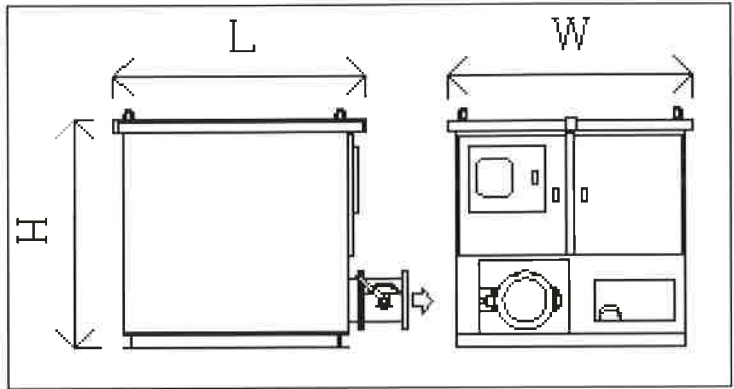


# 換気設備

## ナイスウィング (防音タイプ インバーター制御)



SME-14055 送気タイプ

- ・インバーター盤とブロアーを防音ボックス内に納めた**低騒音型**
- ・操作はONボタン一つ **定风量自動コントロール**
- ・可燃性ガス対応型もございます。

型 式	SME-09037S	SME-09037	SME-14055S	SME-14055
送排気区分	送気	送・排気兼用	送気	送・排気兼用
風 量 (m <sup>3</sup> /min)	90	90	140	140
静 圧 (kPa)	14.7	14.7	14.7	14.7
寸法	全長L (mm)	1650	1700	1700
	全幅W (mm)	1690	1990	1990
	全高H (mm)	1570	1620	1620
制 御 方 式	インバーター	インバーター	インバーター	インバーター
重 量 (kg)	1200	1400	1300	1600

## 長尺風管 (カプセルタイプ)



### 《特徴》

- 漏風が少ない → 漏風の原因であるファスタージョイント部の減少
- 抵抗が少ない → 生地とファスター部の伸びの差でおきる凸凹の減少
- 作業が簡単 → 風管がカプセルに収納されているため作業が機械化できる

呼 称	長尺風管	
口 径 (mm)	250~400	500~1800
長 さ (m)	50	100~200

## スパイラル風管



あらゆる口径、形状に加工できます。  
ぜひご相談下さい。