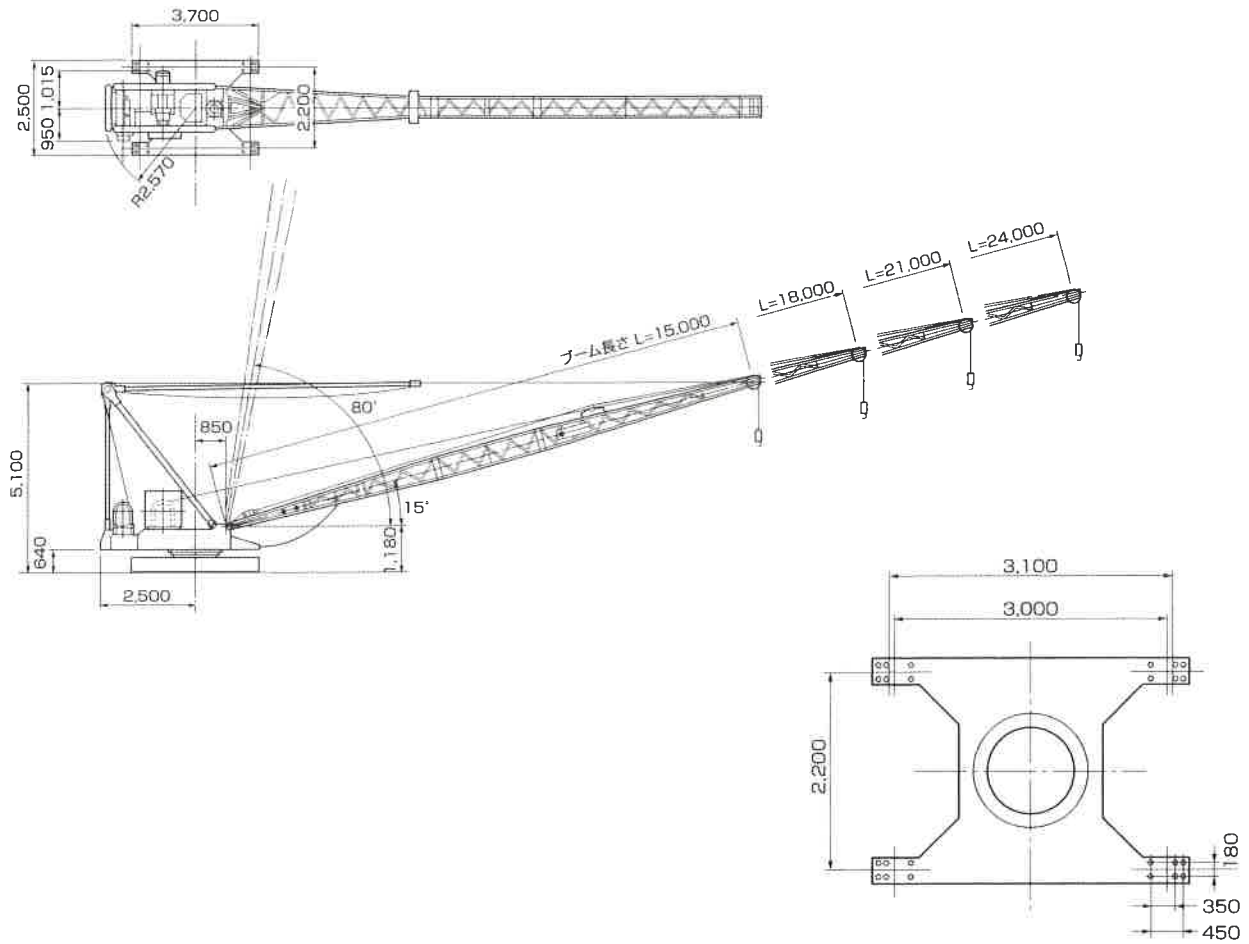


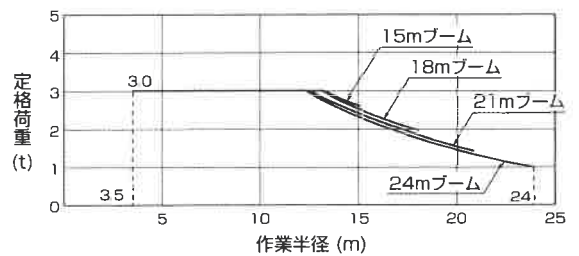
主要寸法表



仕様表

形 式		E40-3	
定 格 荷 重 (t)	3t (2本掛) 4.8t (4本掛)		
作 業 半 径 (m)	13.4m (2本掛) 2.4m (4本掛)		
最 大 揚 程	70m (2本掛) 35m (4本掛)		
ブ ー ム 長 さ	15~24m		
電 源	200/220V 50/60Hz		
速 度	巻 上	50Hz	高速21 (10.5) m/min 微速2.5 (1.3) m/min
		60Hz	高速25 (12.5) m/min 微速3 (1.5) m/min
	起 伏	50Hz	42m/min
		60Hz	50m/min
旋 回	50Hz	高速0.46 (0.23) r.p.m	
	60Hz	高速0.55 (0.27) r.p.m	
電 動 機	巻 上	15/1.9kW	
	起 伏	10kW	
	旋 回	1.5/0.75kW	
ロープ径	巻 上	Φ12mm	
	起 伏	Φ10mm	
ロープ掛数	巻 上	2本又は4本	
	起 伏	12本	
ブーム起伏角度	15°~80°		
全 装 備 重 量	7,200kg		
旋回フレーム重量	1,670kg		
安 全 装 置	過負荷防止装置 (モーメントリミッター)、過巻防止装置、起伏制限装置 (上・下限用、非常停止用) 旋回警報装置、旋回制限装置		
記 事	作業速度の () 内は4本掛時です。		

2本掛



4本掛

