

濁水/pH処理装置

濁水処理1~2m³/Hr pH処理~5m³/hr



☆ 軽量・コンパクト 2トンユニットで設置!



Compact

☆ 100V電源で配線・配管工事が容易!



Easy

☆ pH中和・貯泥ポンプ・放流ポンプ
統括制御ユニットで効率的な処理!



Good

ダクスイワン

<仕様>

W1.1m×L1.7m×H1.74m

乾燥重量 0.68t

運転重量 1.5t

電源 100V

MAX1.5KVA

使用薬品 炭酸ガス
(30kgボンベ)

PAC

液体高分子

前面

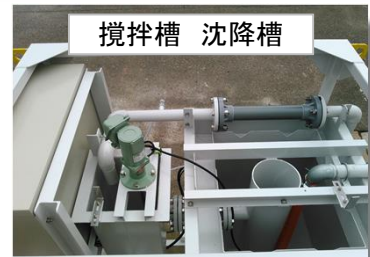
背面



タッチパネル pH記録計



攪拌槽 沈降槽



使用薬品

推奨



PAC



液体高分子D-1



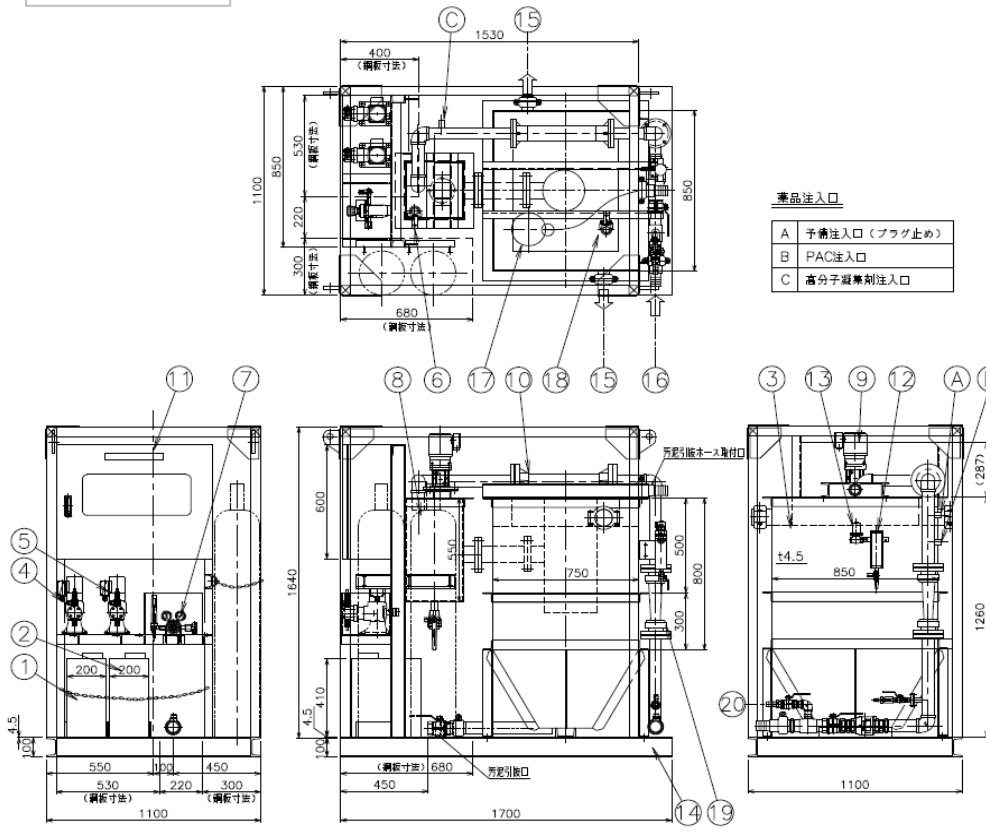
炭酸ガス30kgガス取り

※炭酸ガス式ですので、
特定危険化学物質の取り扱い
免許は必要ありません。

※濁度計・流量計はオプションに
なります。

※仕様は変更する場合があります。

寸法・仕様図



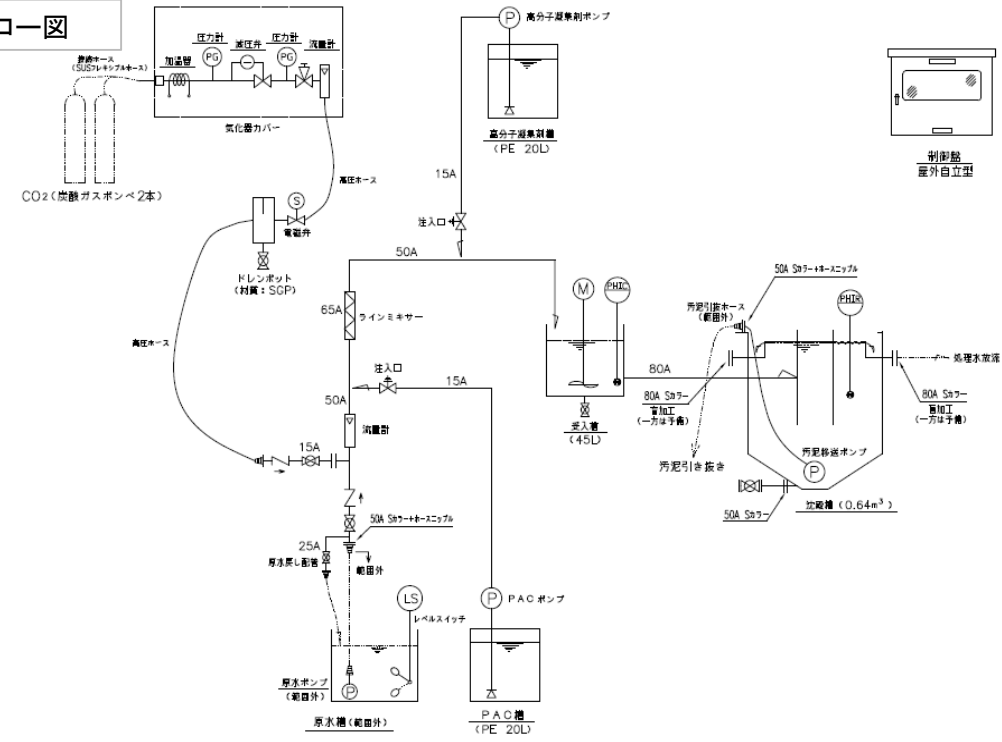
薬品注入口

A	予備注入口 (プラグ止め)
B	PAC注入口
C	高分子凝集剤注入口

20	原水戻り口	SUS304	1	25Aホースニップル・ボールバルブ付き
19	流量計	PVC	1	1~10m ³ /H r
18	沈殿槽 pH検出器	PP/ガラス	1	8014 (ケーブル10m付)
17	汚泥移送ポンプ	FC	1	22EX2 AC100V 0.4kW
16	原水入口	SUS304	1	50Aホースニップル付き
15	放流口	SS400	2	80ASカラー (盲キャップ止め)
14	ユニットベース	SS400	1	[-100x50x5
13	電磁弁	青銅	1	PKA-04-27-3M-AC100V
12	炭酸ガス用ドレンポット	SGP	1	
11	制御盤	SS400	1	屋外型
10	ラインミキサー	PVC	1	LM-50V
9	攪拌機	SUS304	1	HJP-8940A-6 40W
8	受入れ槽	SS400	1	45L
7	炭酸ガス気化器	SS400	1	YR-507F-2 (カバー付)
6	受入れ槽 pH検出器	PP/ガラス	1	8014 (ケーブル5m付)
5	高分子凝集剤ポンプ	PVC	1	CZD-30 25W
4	PACポンプ	PVC	1	CZD-30 25W
3	沈殿槽	SS400	1	0.6m ³
2	高分子凝集剤槽	PE	1	20L (W360x D200x H410)
1	PAC槽	PE	1	20L (W360x D200x H410)

品番 部品名称 材質 数量 備考

フロー図



お問合せ先

菅 機 械 工 業 株 式 会 社

- 本 社 〒550-0015 大阪市西区南堀江3-9-27
- 大阪支店 営業1部 (土木部) TEL 06 (6541) 7931 FAX 06 (6541) 7867
- 営業2部 (建築部) TEL 06 (6541) 7936 FAX 06 (6539) 2811
- 東京支店 〒101-0042 東京都千代田区神田東松下町13番地
- TEL 03 (5296) 0551 FAX 03 (5296) 0550
- 名古屋営業所 〒455-0008 名古屋市港区九番町3-37
- TEL 052 (653) 2491 FAX 052 (653) 4089
- 福岡支店 〒812-0013 福岡市博多区博多駅東1-16-8
- TEL 092 (431) 7181 FAX 092 (411) 7047
- 京都営業所 〒615-0022 京都市右京区西院平町25番地
- TEL 075 (314) 4460 FAX 075 (314) 4462

