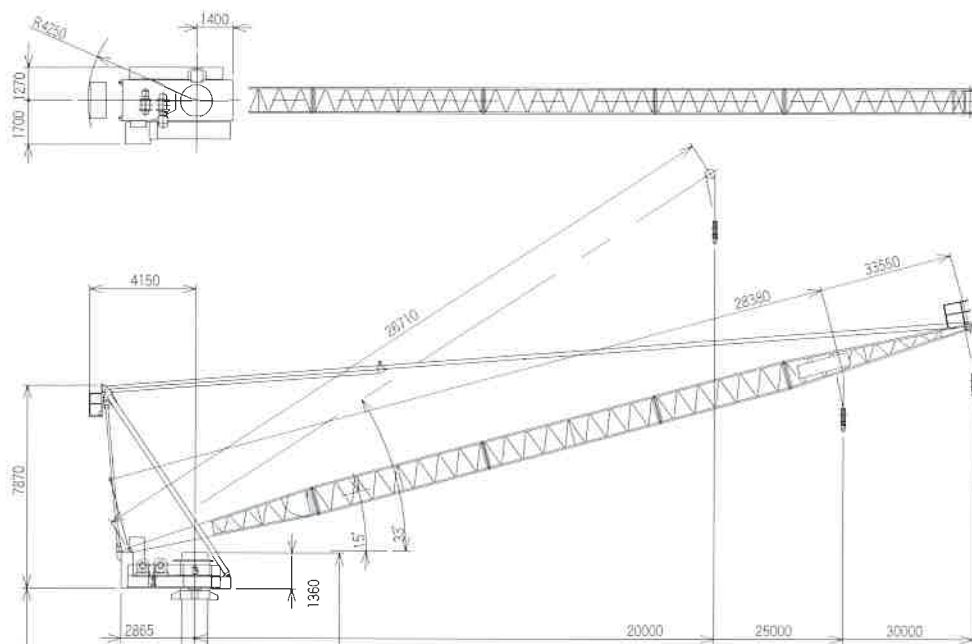
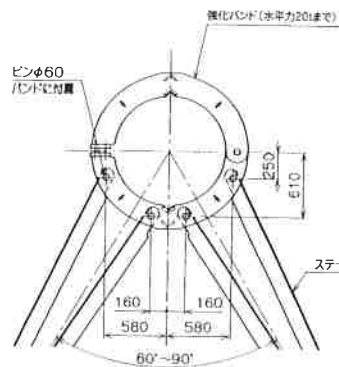


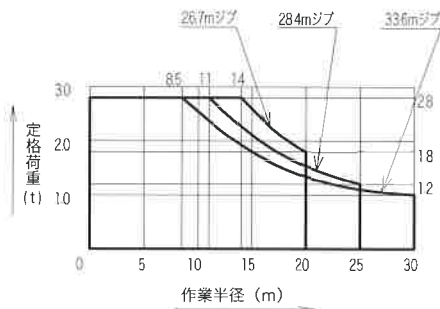
### 主要寸法表



### マスト支え (水平反力20t以下)

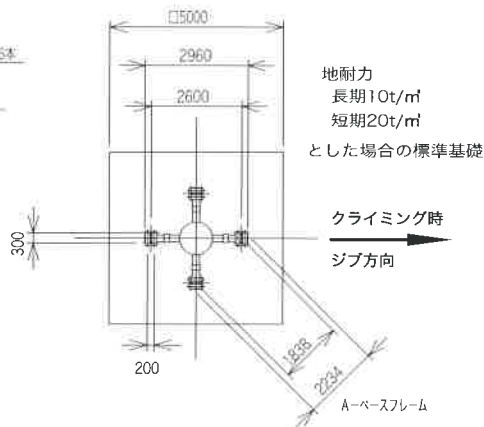
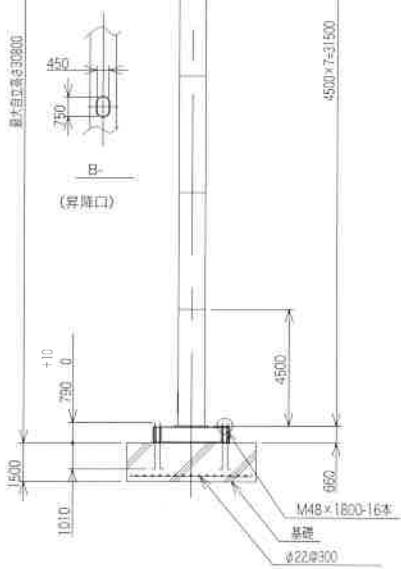


### 定格荷重曲線



### 仕様表

形 式		JCL030 II	
作業半径(m)	[20]	[25]	30
定格荷重(t)	[1.8]	[1.2]	1
最大自立高さ(m)	30.8		
速 度	巻上	低 速	高 速
	荷重(t)	2.8	2.8
度	速度(m/min)	4.6(5.5)	18.3(22.0)
	起 伏	5.1(6.2)	10.3(12.3)
電 動 機	旋 回(r.p.m.)	0.57 インバータ制御	
	昇 降(m/min)	1.3(1.6)	
電 源	巻 上(kW)	15/3.7×4/16P 40%ED	
	起 伏(kW)	5.5/2.75×4/8P 40%ED	
	旋 回(kW)	2.2×4P インバータ制御	
電 源	昇 降(kW)	3.0×4P 30分定格	
	電 源(V)	200 50Hz (220 60Hz)	
昇 降	方 式	電動チェーンロック方式	
	ストローク(m)	4.5	
安 全 装 置	モーメントリミッター 起伏制限装置 本体落下防止装置 巻過防止装置 旋回制限装置		
最大揚程(m)	75		
最大設置高さ(m)	48.8<マスト11本(内1本ボトムマスト)>		
ロープ巻掛最大幅(m)	71.3<マスト16本(内1本ボトムマスト)>		
本 体	(t)	7.4	
	マ ス ト(t/本)	1.8	
重 量	ベースフレーム(t)	1.6	
	本体最大分解重量(t)	3.2	
総重量(t)	22		
マスト寸法(m)	$\phi 1.02 \times 4.5$		
記 事	〔 〕 内仕様はジブ長さを短くしたときの仕様です ( ) 内は60Hz時の速度を示す		



地耐力  
長期10t/m<sup>2</sup>  
短期20t/m<sup>2</sup>  
とした場合の標準基礎