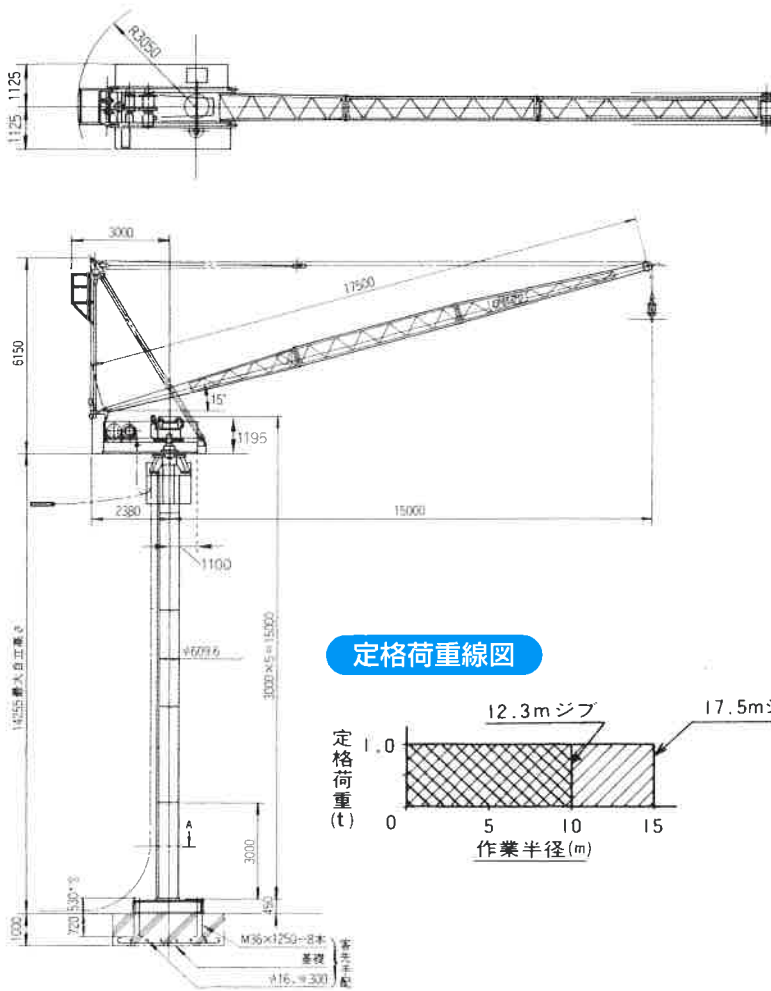
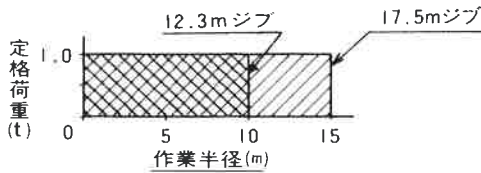


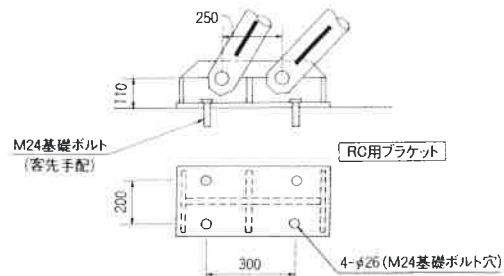
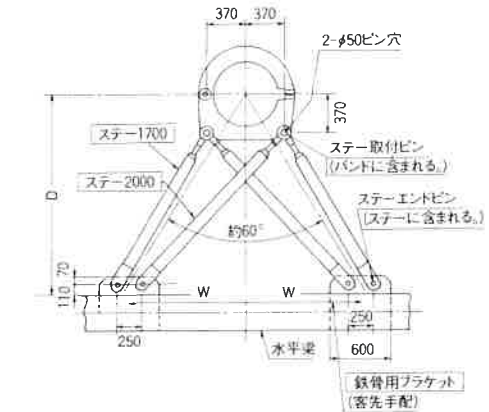
## 主要寸法表



## 定格荷重線図

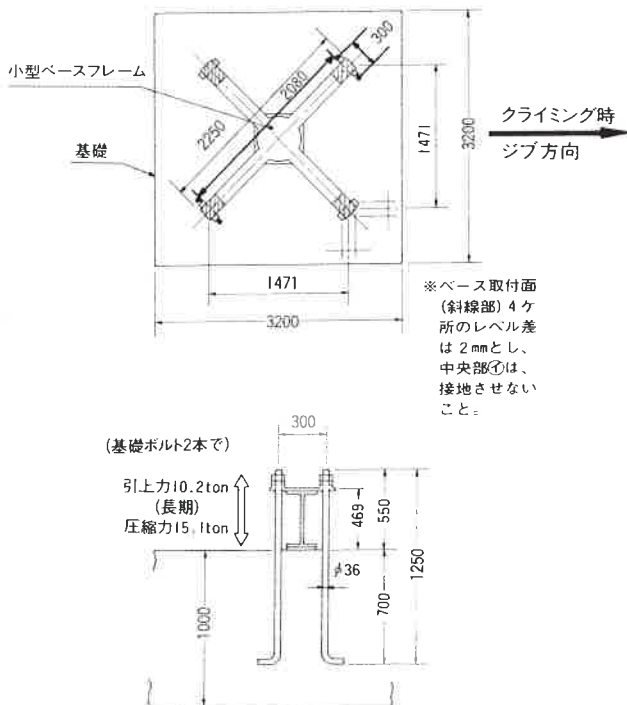


## マスト支え



W	D	W	D
850	2100±30	1050	1975±60
900	2075±40	1100	1950±80
950	2050±50	1150	1925±75
1000	2025±55		

## 基礎施工例



## 仕様表

形式	JCL015	
ジブ呼び	15m	
つり上げ荷重(t)	1.06	
定格荷重(t)	1.0	
作業範囲	作業半径(m)	0~15
	最大揚程(m)	63
	最大設置高さ(m)	51
	旋回角度	360°
速度	巻上速度(m/min)	低速 高速
	荷重(t)	0~1.0
度	巻上速度(m/min)	9.5(11.5) 19(23)
	起伏(m/min)	8.4(10.1)
電	旋回(r.p.m.)	0.36(0.44)
	昇降(m/min)	2.6(3.1)
動	巻上	4.5/2.25kW 4/8P 60%ED
	起伏	2.2kW 4P 40%ED
機	旋回	0.75kW 4P 15%ED
	昇降	3kW 4P 30分定格
電	電源	200V 50Hz (220V 60Hz)
昇	方式	電動チェーンロック方式
	ストローク	3.0m
安全装置		
過負荷防止装置 巻過防止装置 起伏制限装置 旋回制限装置 本体落下防止装置		
ロープ径	巻上	モノロープ Φ10m/m
	起伏	JIS13号 Φ10m/m
ロープ掛数	巻上	2本
	起伏	8本
本体重量	4t	
ポスト	径	Φ610m/m
	長さ	3,000m/m
	起伏	750kg
記事	( )内数字は60Hz	